

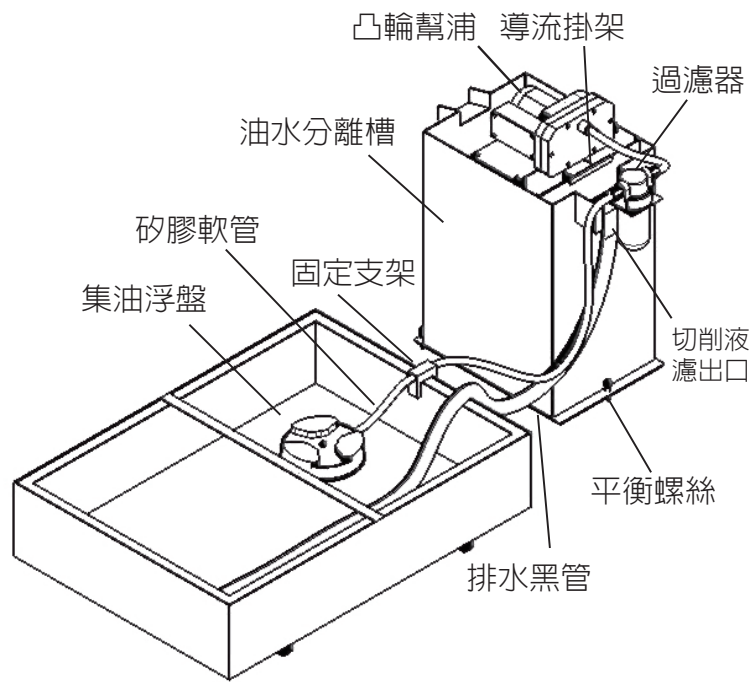
global falcon
油水分離機
Oil-water separator



說明書

油水分離機結構：

您有更換切削液、廢水排放、環境污染，環保的苦惱嗎？
讓我們公司來為您解決！



各種配備名稱：



過濾器



排水黑管



凸輪幫浦



導流掛架/防塵蓋



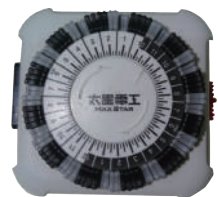
固定支架



平衡螺絲



集油浮盤



定時器

安裝說明：

- 1.卸下4支凸輪幫浦固定板(最外側)螺絲後，取出所有配件。
- 2.在油水分離槽底部鎖上平衡螺絲。
- 3.將導流掛架掛於油水分離槽隔板後裝上凸輪幫浦。
- 4.將(3米)軟管(※注意切口須平整)接至凸輪幫浦吸口與過濾器吸口，再接至浮盤。
- 5.排水黑管大約長度截斷，接上切削液濾出口後置於水槽另一端。
- 6.啓動前，請先加入清水或切削液至油水分離槽內約八分滿後，再行啓動。
- 7.請注意過濾器方向。
- 8.開啓電源進行抽油，調整底部平衡螺絲，使其廢油和乾淨切削液能各自流出為宜。

注意事項：(以下皆為不當使用)

- 1.長久使用切削液，表層會有油污與濃稠的污垢，切屑也會附著上層，油水分離使用初期較容易堵塞過濾器，建議使用本機台前，請更換切削液，若不更換請務必多次清潔過濾器與管路，過濾器清潔完畢，請再補充水於過濾器內，以免幫浦空轉過度，而無法使用。
- 2.水槽水量與油水分離槽相互輔助，請勿再加重浮盤重量，會導致抽取油污無法達到效果。
- 3.矽膠軟管須接上固定架後鎖在水槽適當位置，並使其浮盤儘可能水平飄浮於水平面，且置於機台抽水幫浦附近為最佳。
- 4.請定期檢查抽水管路、過濾器、勿造成堵塞，使機器空轉，影響壽命，建議一年清洗一次油水分離槽。

定時器使用方式：

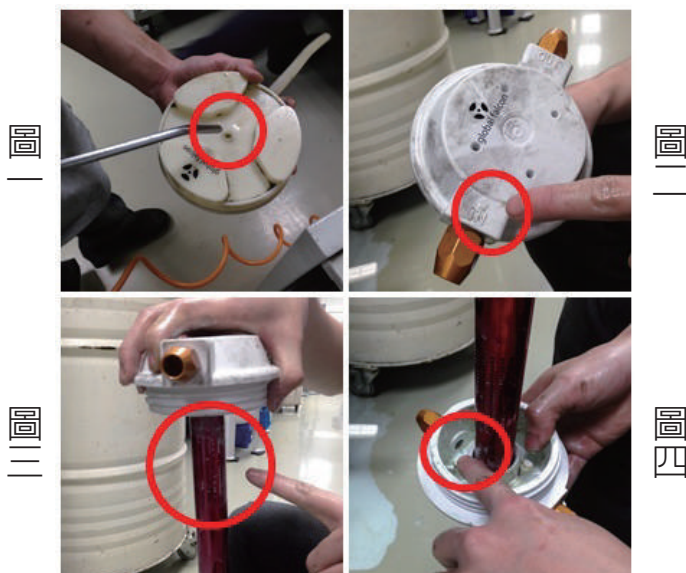
- 1.定時器的使用，建議每3小時抽取一次30分鐘能夠達到最佳效果，或者每2小時抽取一次15分鐘。
- 2.每30分鐘正常抽取切削液的容量約16公升，遵照上述建議循環抽取才能達其效果。

規格表：

電壓	110V 60HZ
機台尺寸	240x430x420mm
桶容量	26公升
總重	20.69kg

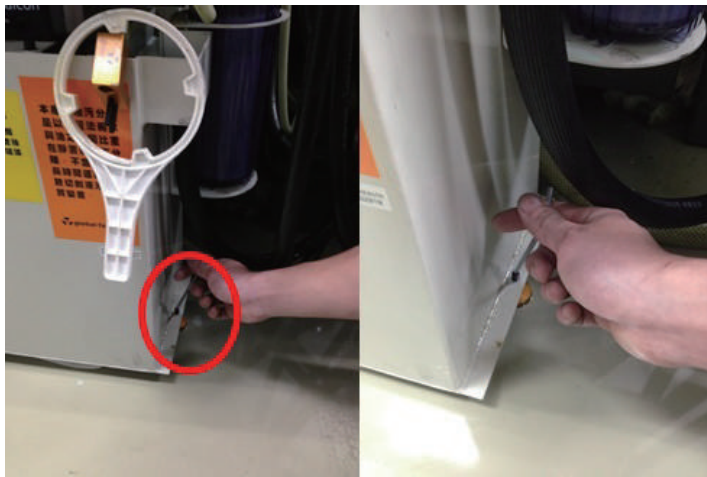
附註：本產品不適合酸性、鹼性藥水處理，溫度不可超過攝氏60度。

檢查、清潔方式：



每月清理浮盤(圖一)、過濾器的IN孔(圖二、四)，及濾心(圖三)，濾心裡要完全乾淨無屑。
做到塑膠料、電木材質加工件時會容易卡屑，要時常檢查及清潔。

螺絲調整方式：



廢油、臭水要適時調整使之排出來，這是讓切削液發臭的原因。

調整方式：螺絲每次只能調半圈(順時針)。
油水分離器再次運作時，依據廢油流速狀況決定是否再次調整。

保證書

品名	油水分離機	型號	gf0313
姓名			
住址			
品管章		經銷商蓋章	
購買日期			

保證說明

- 1.本保證書係購買油水分離機時，交付顧客以後需要服務時提示之用。
- 2.自購買日起一年內，於正常情況下使用本產品，若產品發生故障，則本公司將予以免費維修，但操作錯誤或人為因素以及不當使用所造成之故障及損失，本公司將不負任何責任。

維修日期:

維修情況:



電話: (02) 2676-1298

傳真: (02) 2688-0337

聯絡信箱: ghi.falcon@gmail.com

網址: <http://www.globalfalcon.com.tw>

志隼企業社 GHI FALCON BUSINESS